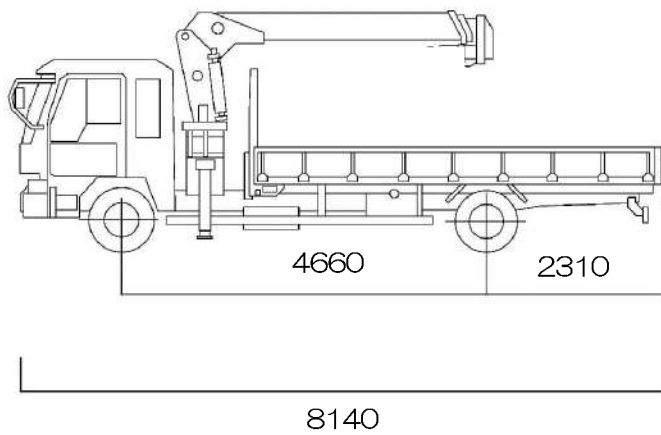
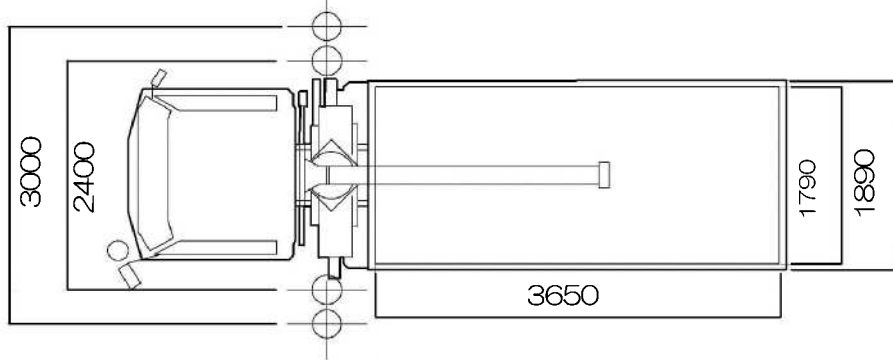


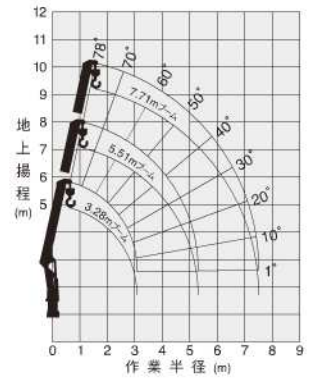
4tユニック 外観図

いすゞ TKG-FRR90S2

タダノ ZE-303
C性能 3段



ZE303



作業半径 (m)	3.28mブーム		5.51mブーム	
	クレーン 定格	空車時 定格	アウトリガ 最大突出	アウトリガ 最小突出
2.4以下	2.93	2.93	1.38	
2.6	2.93	2.93	1.18	
3.0	2.58	2.18	0.93	
3.5	2.18	1.58	0.73	
4.0	1.88	1.25	0.58	
4.5	1.68	1.05	0.48	
5.0	1.48	0.90	0.43	
5.3	1.38	0.83	0.38	

4tユニック 旋回軌跡図

