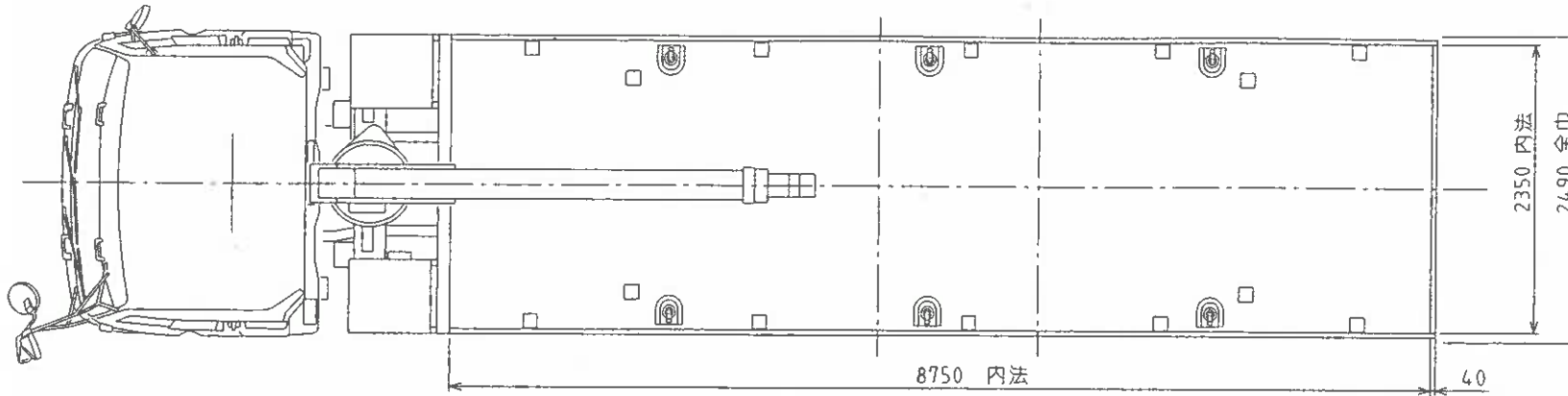


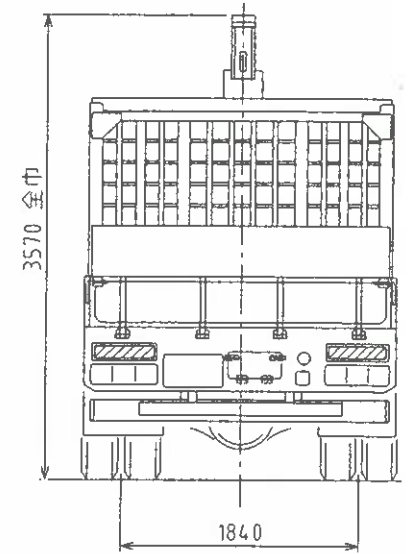
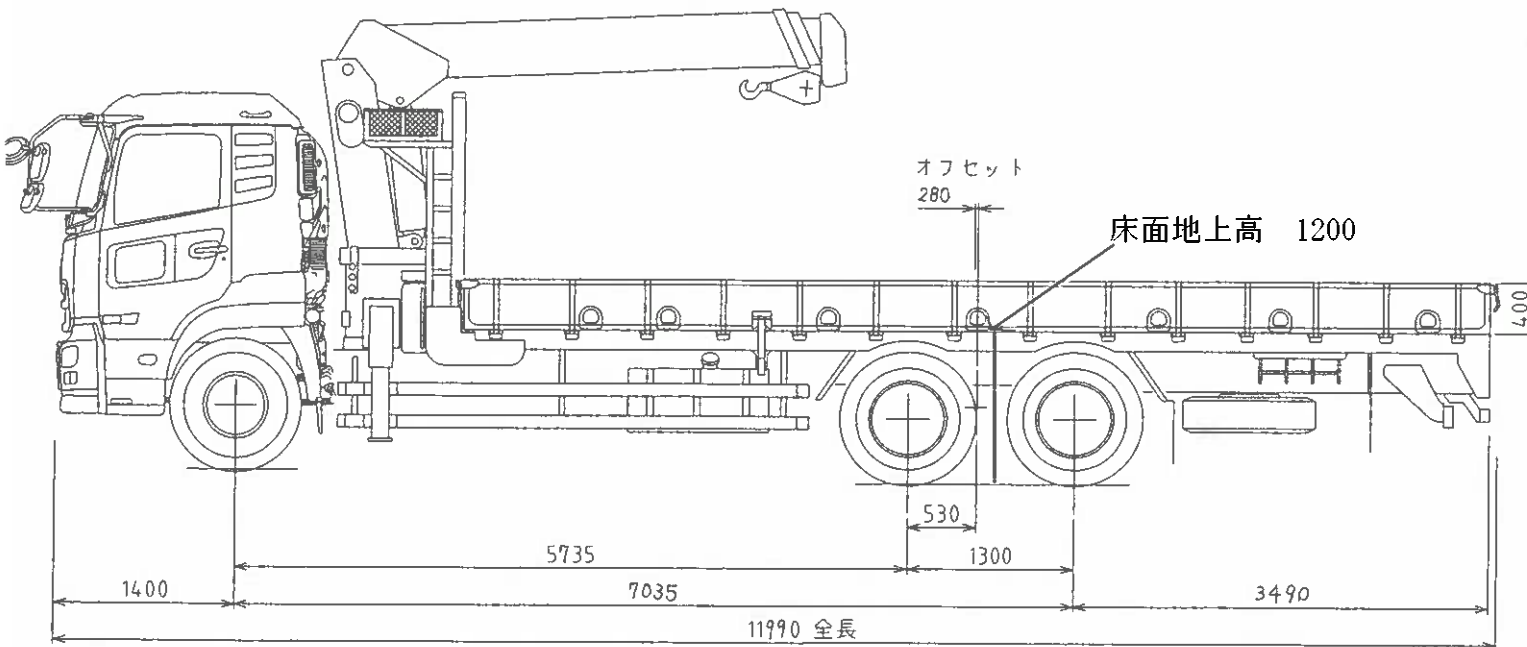
SAFETY SECURITY
RAISE LIFT
TOWA



形式 QKG-DC5ZL

15 t ユニック

最大積載量 11600kg



名称	ニッサンディーゼル QKG-DC5ZL	承認 採図	
図番	F1902226	製図 尺	椎名 1/40

車両の旋回軌跡図

S=1/200

旋回半径 R=9.7m

旋回角 $\theta = 90^\circ$

型式: CD5ZLVH-GH11-PNLT

所占有幅 W=5.78m

所要道路幅 W=6.41m

実用上の通行道路巾としては、片側500mmの余裕代を
設けてください。

形式 QKG-DC5ZL

15 t ユニック

最大積載量 11600kg

