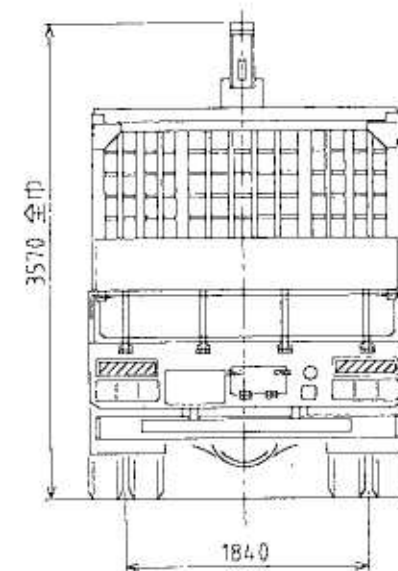
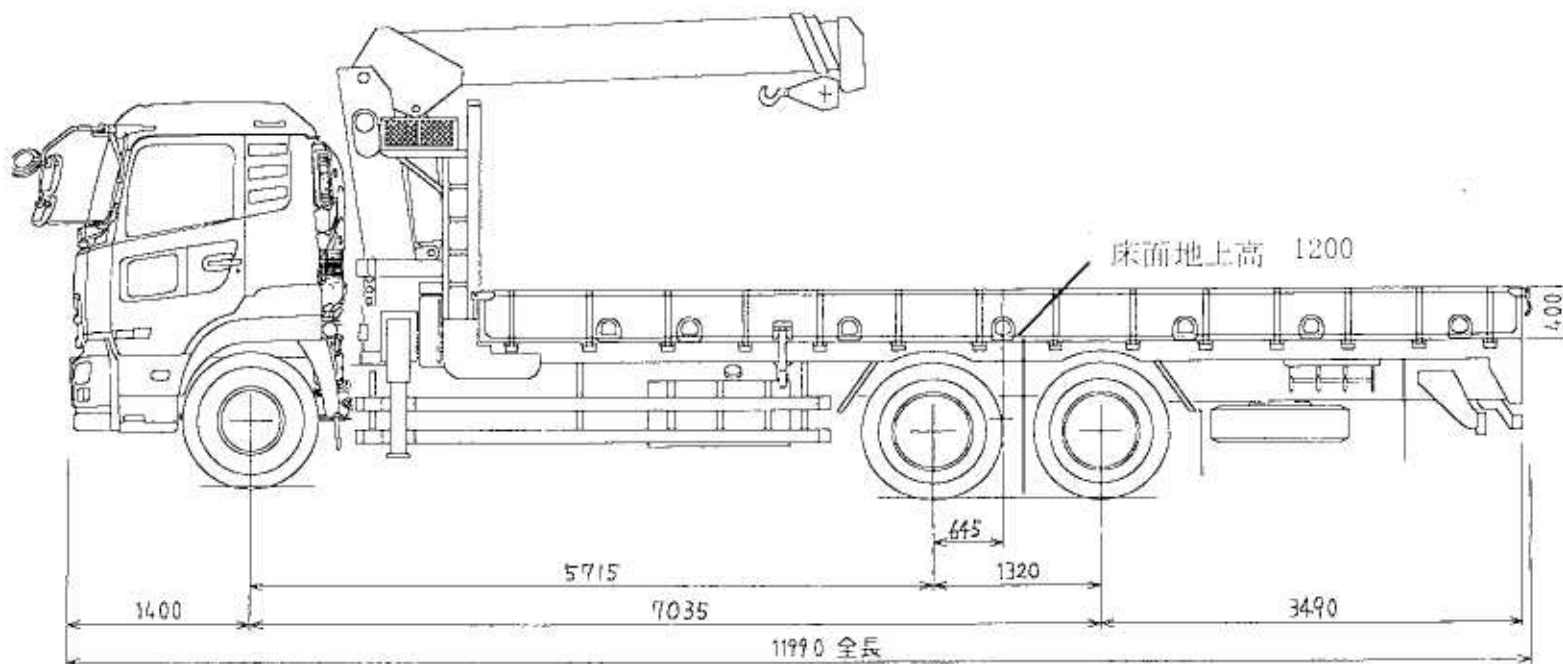


SAFETY SECURITY
RAISE LIFT
TOWA

形式 PKG-CD4ZL

15 t ユニック

最大積載量 11800kg



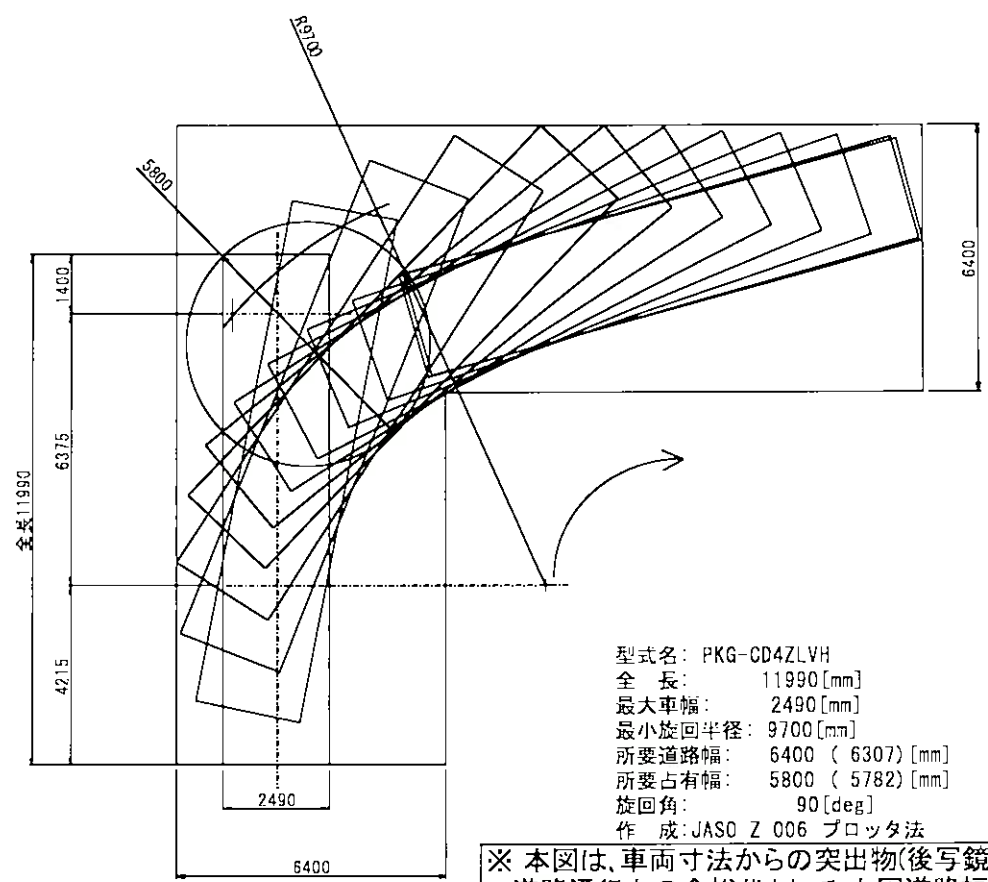
名称	ニッサンディーゼル	承認	
	ADG-CD4ZLVH	検	
図番	F1902226	製	区 推名
		尺	廣 1/40



形式 PKG-CD4ZL

15 t ユニック

最大積載量 11800kg



型式名: PKG-CD4ZLVH
全長: 11990 [mm]
最大車幅: 2490 [mm]
最小旋回半径: 9700 [mm]
所要道路幅: 6400 (6307) [mm]
所要占有幅: 5800 (5782) [mm]
旋回角: 90 [deg]
作成: JASO Z 006 プロッタ法

※ 本図は、車両寸法からの突出物(後写鏡等)を考慮して作図されていません。
道路通行上の余裕代として、上図道路幅に対し片側「500mm」を加えた値で
必要道路幅を検討して下さい。