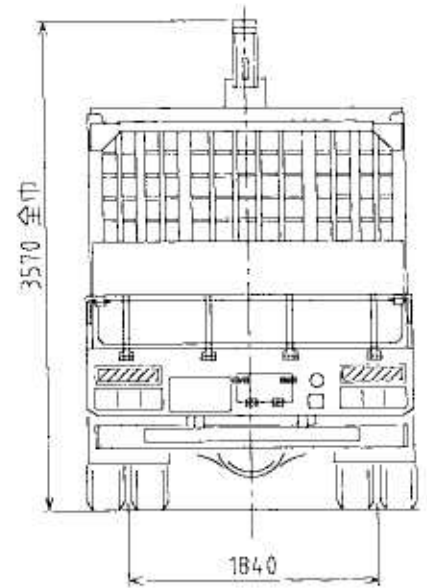
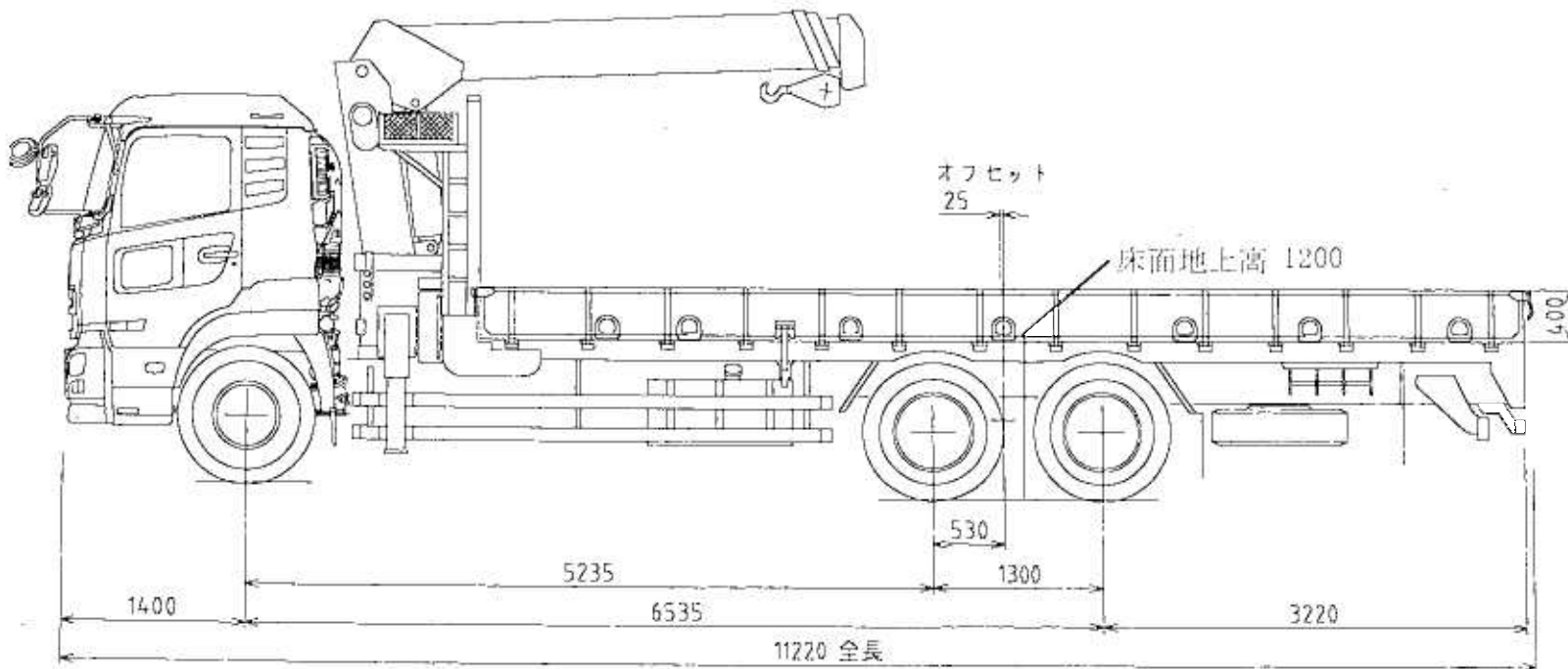


SAFETY SECURITY
RAISE LIFT
TOWA

形式 PKC-CD4YL
11tユニット
最大積載量 9300kg



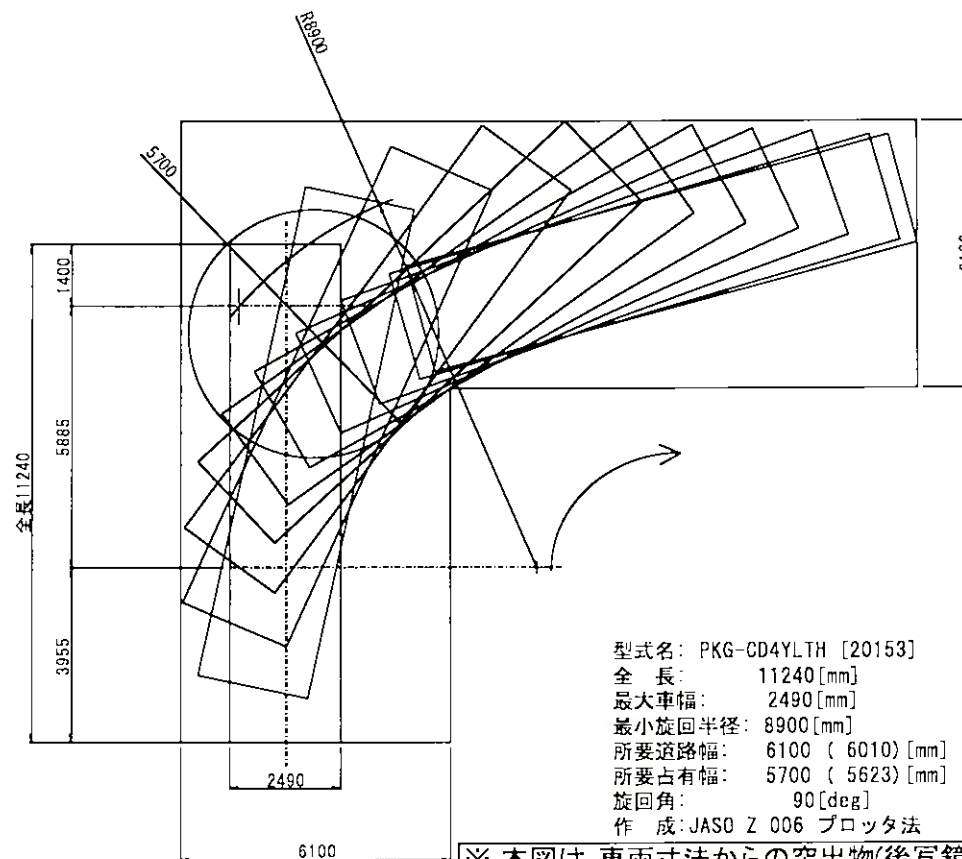
名称	ニッサンディーゼル	承認	
	ADG-CD4YLTH	検区	
図番	F1902226	製区	椎名
		尺度	1/40

SAFETY SECURITY
RAISE LIFT
TOWA

形式 PKC-CD4YL

11t ニュニック

最大積載量 9300kg



型式名: PKG-CD4YLTH [20153]
全長: 11240 [mm]
最大車幅: 2490 [mm]
最小旋回半径: 8900 [mm]
所要道路幅: 6100 (6010) [mm]
所要占有幅: 5700 (5623) [mm]
旋回角: 90 [deg]
作成: JASO Z 006 プロッタ法

※ 本図は、車両寸法からの突出物(後写鏡等)を考慮して作図されていません。
道路通行上の余裕代として、上図道路幅に対し片側「500mm」を加えた値で
必要道路幅を検討して下さい。