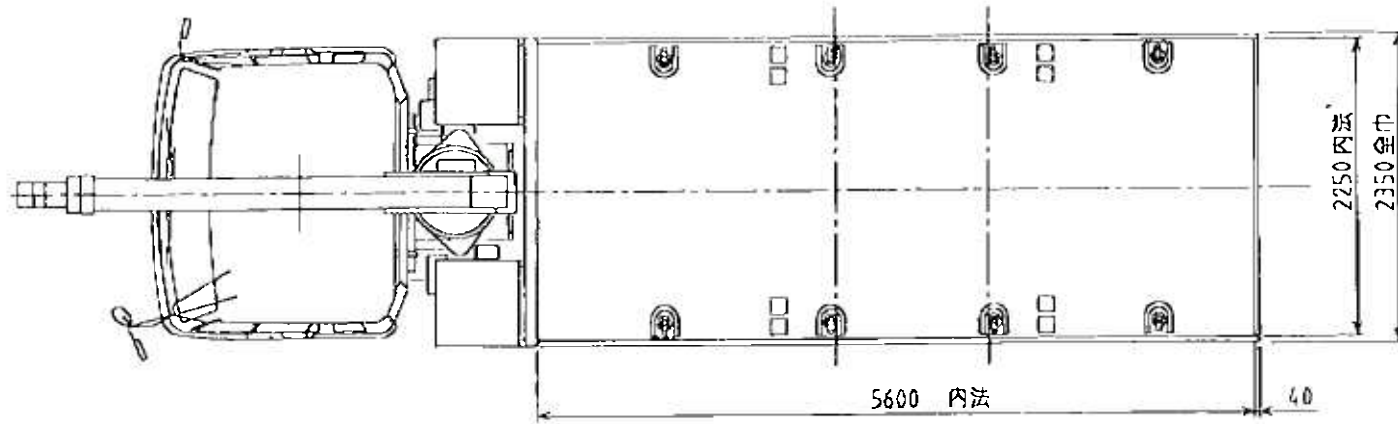


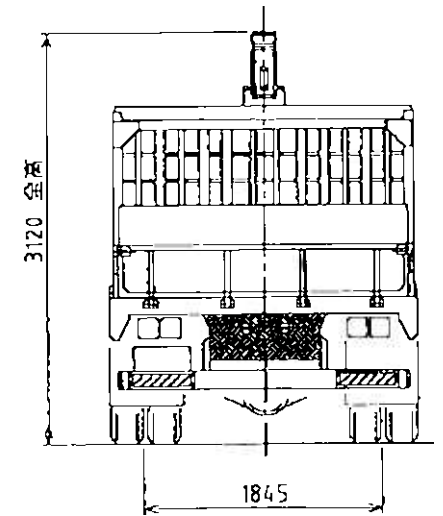
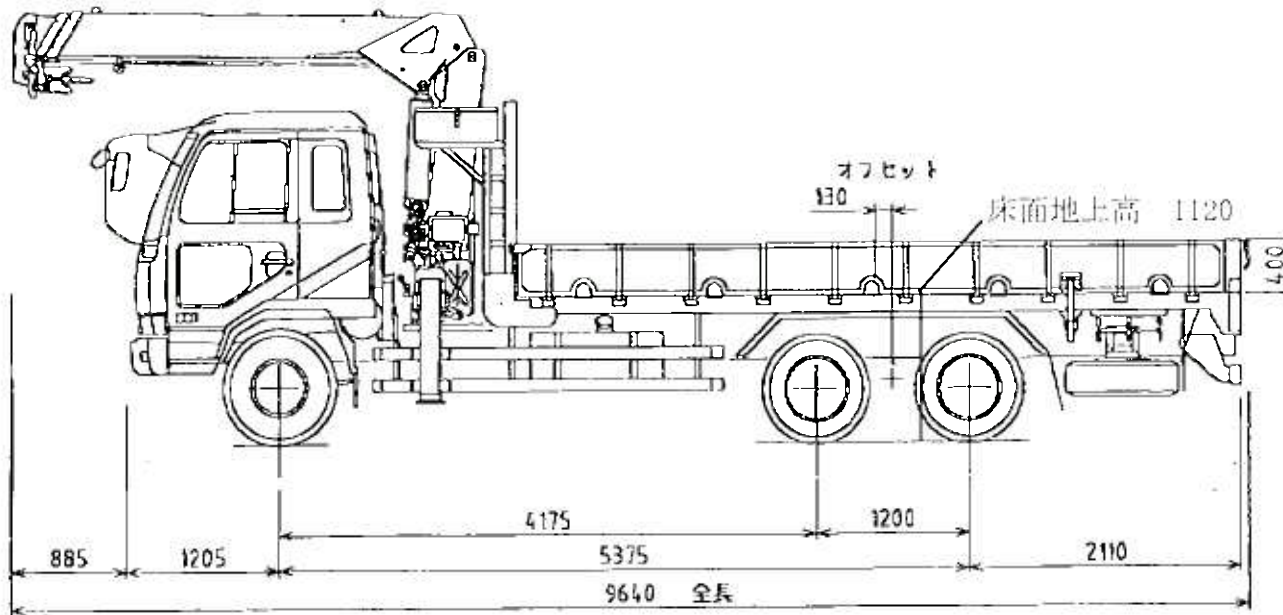
SAFETY SECURITY
 RAISE LIFT
TOWA



形式 BDG-PW37C

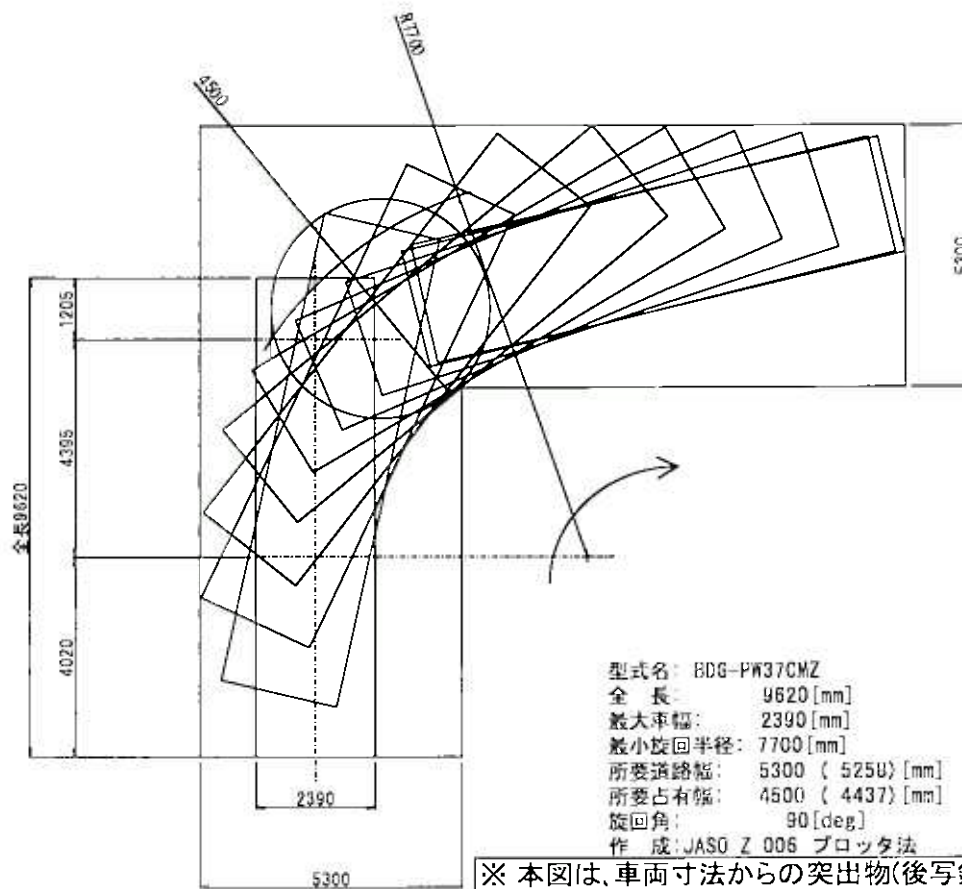
10 t Sユニット

最大積載量 10800kg



名 稱	ニッサンディーゼル	承認	
	BDG-PW37CMZ	株 國	
図 番	F2102251	製 國	椎名
		尺 度	1/40

SAFETY SECURITY
RAISE LIFT
TOWA



型式名: BDG-PW37CMZ
 全長: 9620 [mm]
 最大車幅: 2390 [mm]
 最小旋回半径: 7700 [mm]
 所要道路幅: 5300 (5250) [mm]
 所要占有幅: 4500 (4437) [mm]
 旋回角: 90 [deg]
 作成: JASO Z 006 プロッタ法

※ 本図は、車両寸法からの突出物(後写鏡等)を考慮して作図されていません。
 道路通行上の余裕代として、上図道路幅に対し片側「500mm」を加えた値で
 必要道路幅を検討して下さい。

形式 BDG-PW37C

10 t Sユニット

最大積載量 10800kg