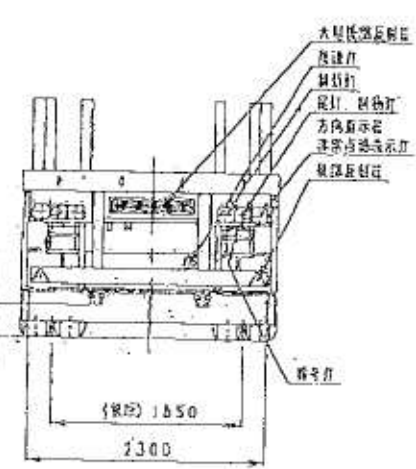
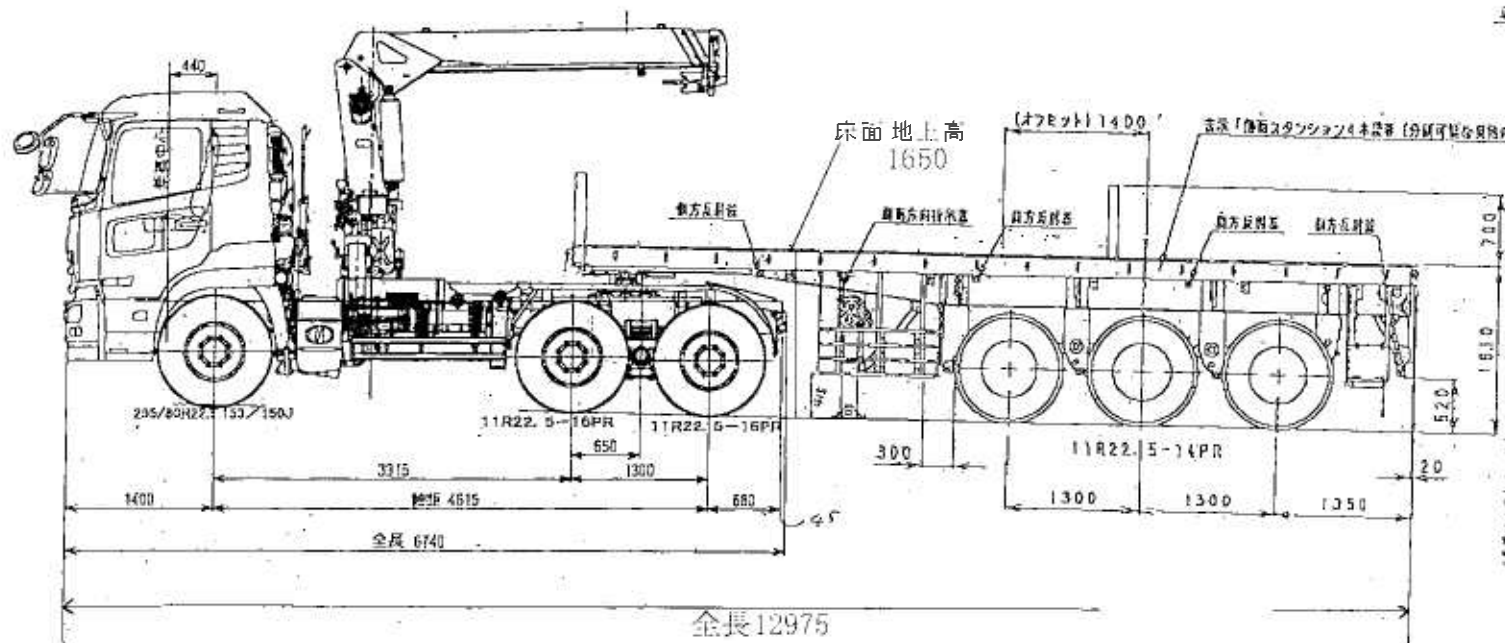
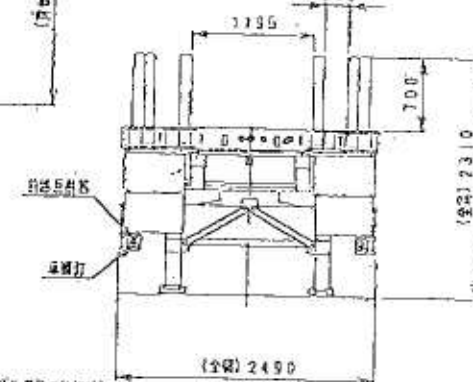
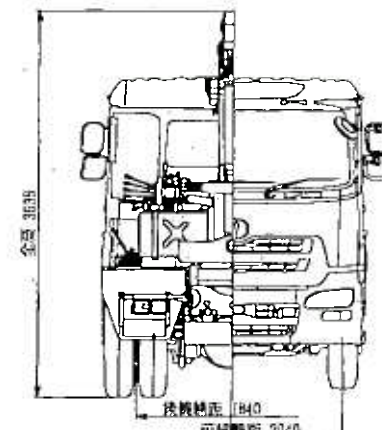
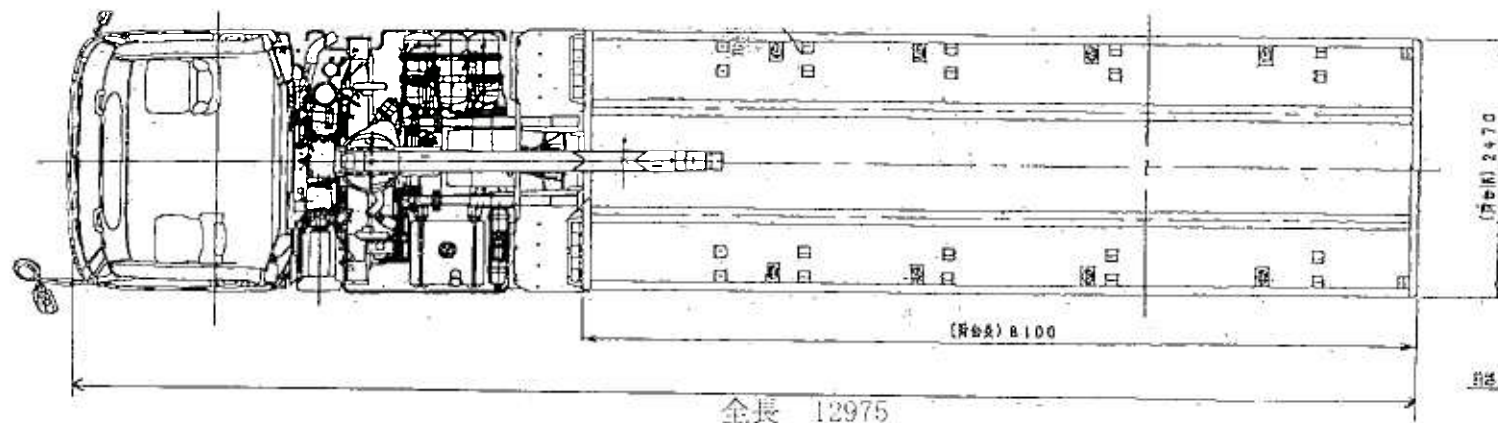


SAFETY SECURITY
RAISE LIFT
TOWA

形式 ADG-GW4XLG改

トレーラー ユニック

最大積載量 29200kg



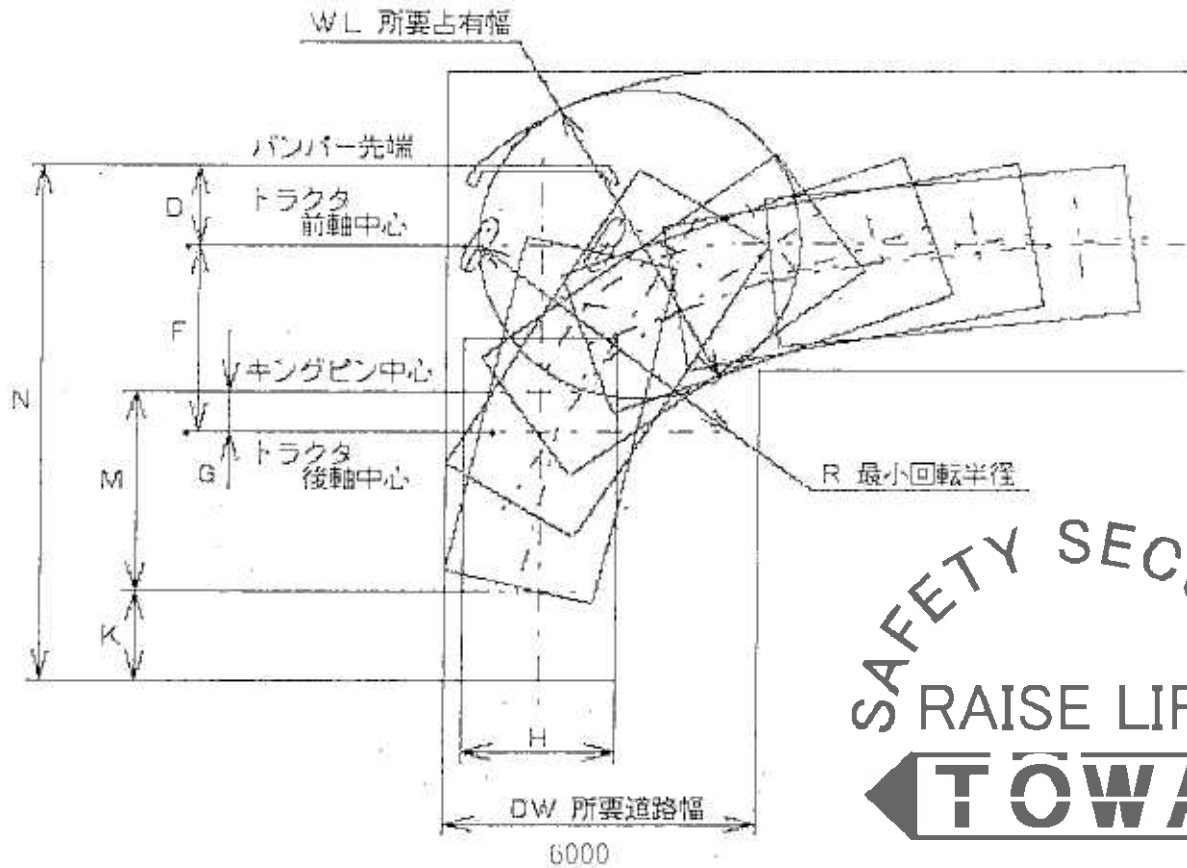
形式 ADG-GW4XLG改

トレーラー ユニック

最大積載量 29200kg

直角旋回軌跡計算書

ニッサンディーゼル ADG-GW4XLG改 型トラクタ + 東急 TF36H2C3改 型トレーラ 連結時



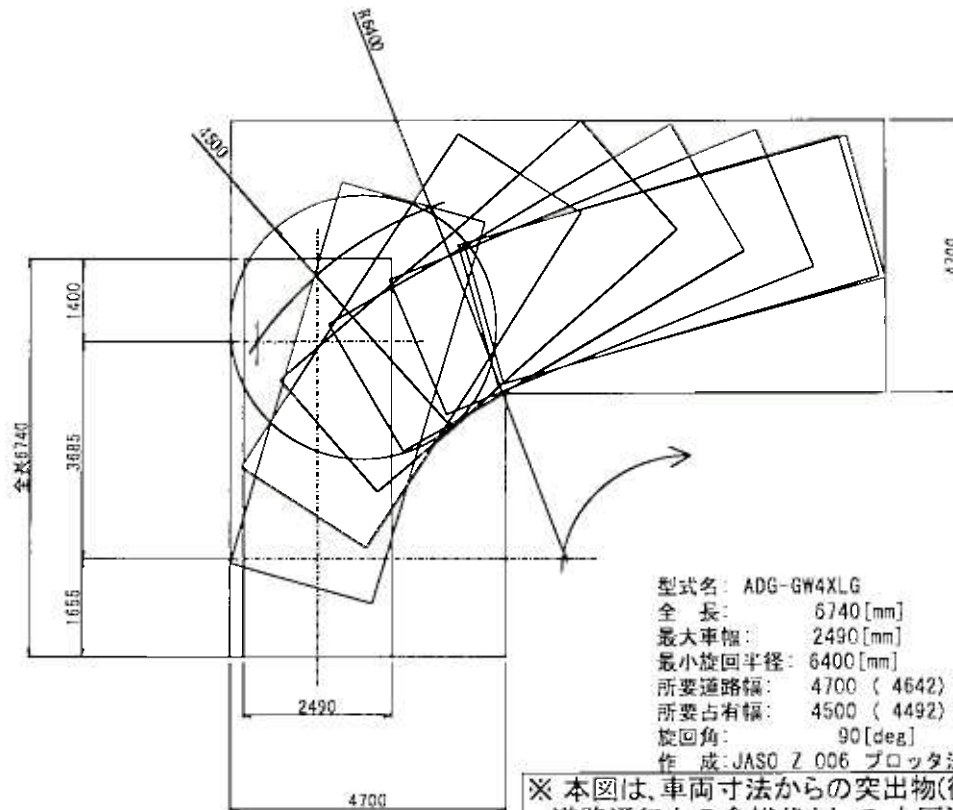
記号	内容	数値	mm
D	トラクタフロントオーバーハング	1400	mm
F	トラクタ基準軸距	3965	mm
G	トラクタ第5輪オフセット	90	mm
H	トレーラ全幅	2490	mm
M	トレーラ基準軸距	5050	mm
K	トレーラリヤオーバーハング	2650	mm
N	連結全長	12975	mm
R	トラクタ最小回転半径	6400	mm
WL	所要占有幅	6500	mm
DW	所要道路幅	6000	mm

SAFETY SECURITY
RAISE LIFT
TOWA

形式 ADG-GW4XLG改

トレーラーユニット

最大積載量 29200kg



型式名: ADG-GW4XLG
 全長: 6740[mm]
 最大車幅: 2490[mm]
 最小旋回半径: 6400[mm]
 所要道路幅: 4700 (4642)[mm]
 所要占有幅: 4500 (4492)[mm]
 旋回角: 90[deg]
 作成: JASO Z 006 プロッタ法

※ 本図は、車両寸法からの突出物(後写鏡等)を考慮して作図されていません。
 道路通行上の余裕代として、上図道路幅に対し片側「500mm」を加えた値で
 必要道路幅を検討して下さい。